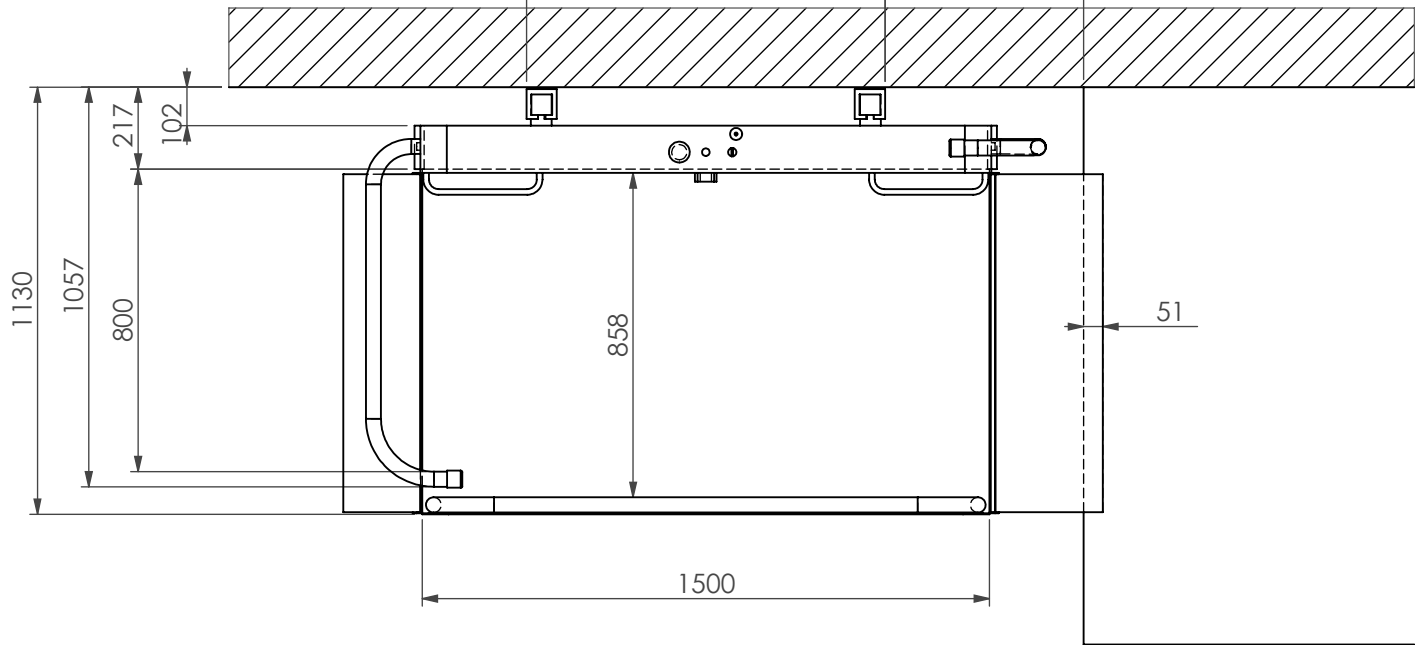
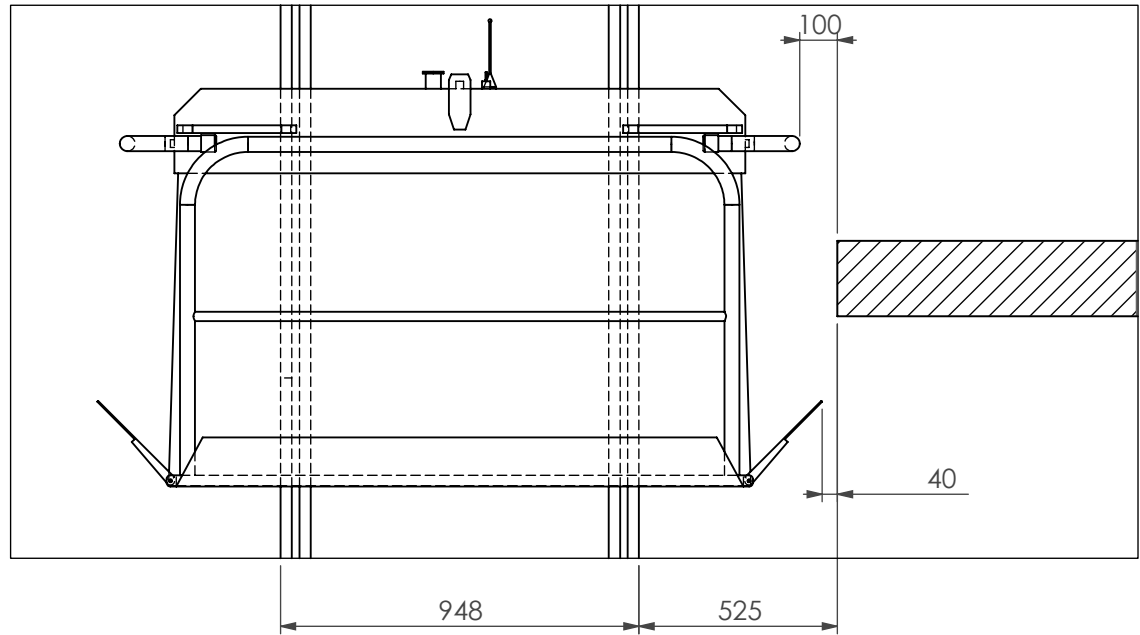
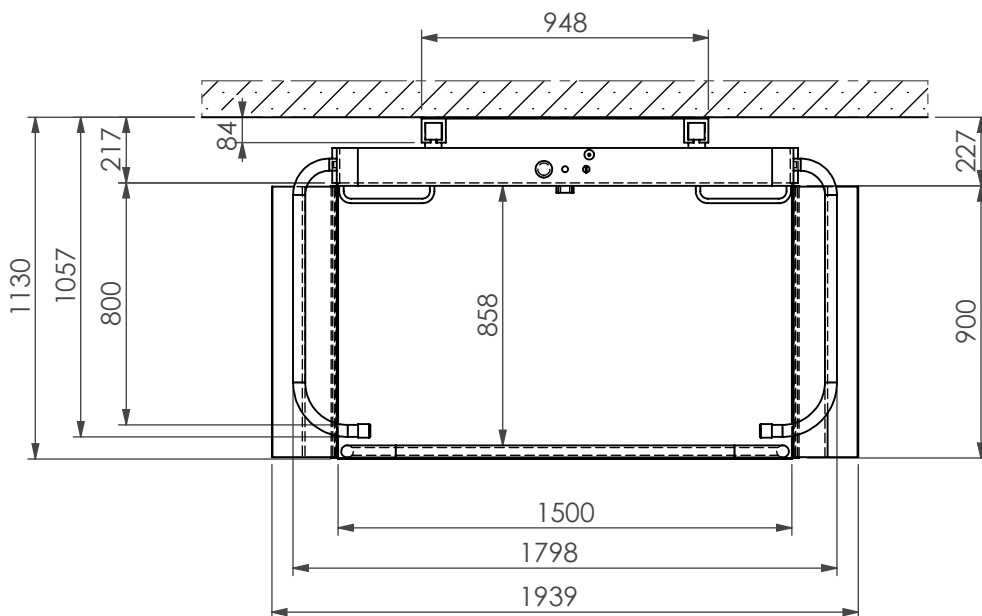
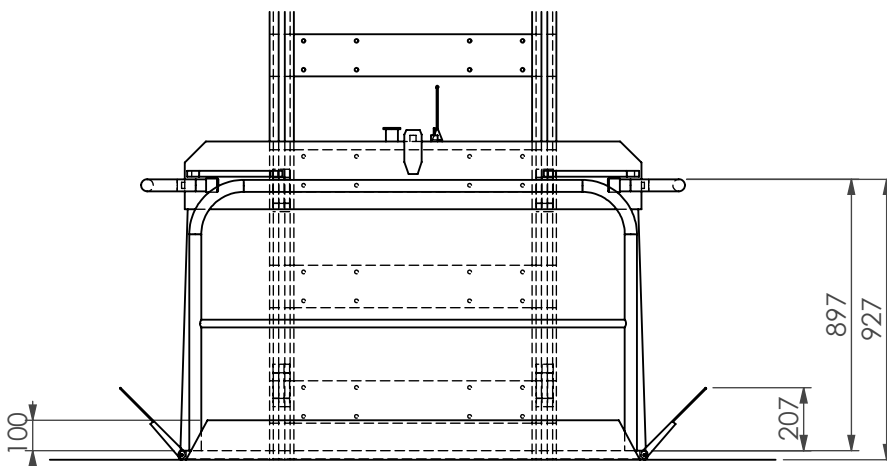
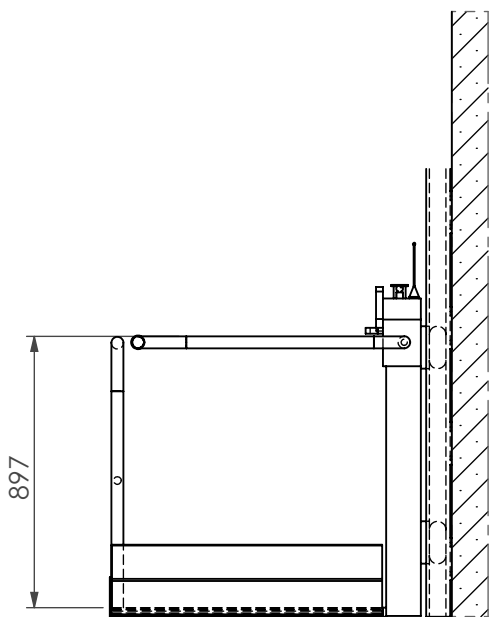
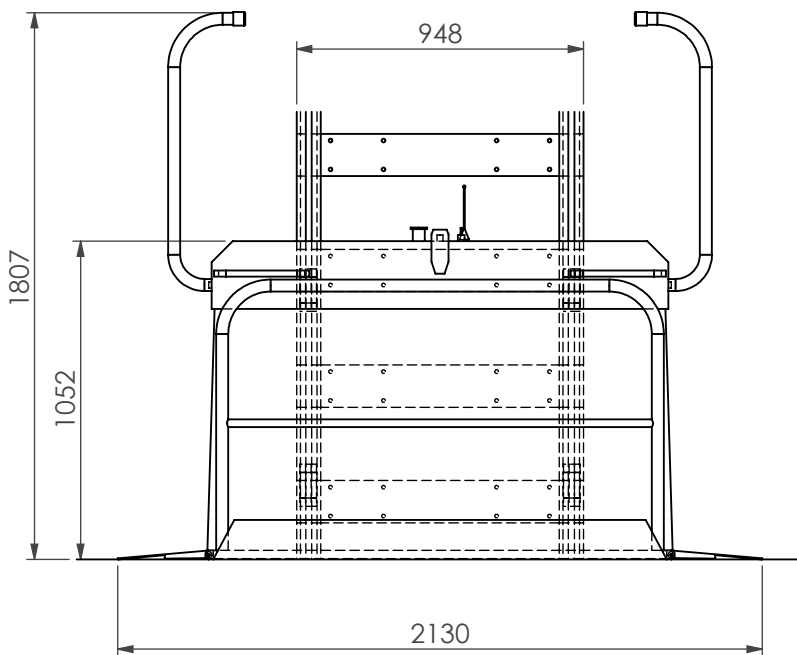
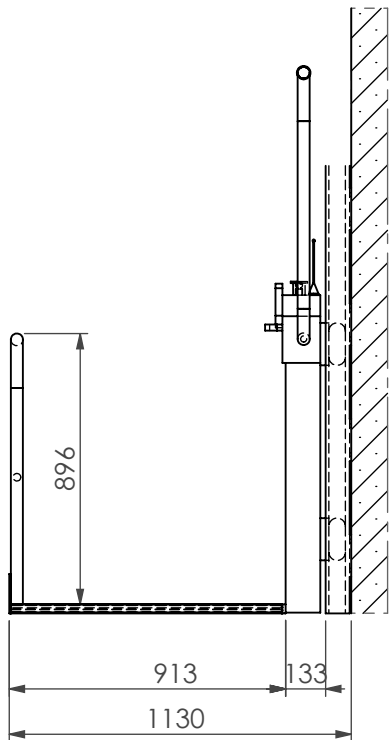


STL300 900x1500mm



STL300 900x1500mm

Wandbefestigung



STL300 900x1500mm

Stützenbefestigung  
Stanchion fixation

